



LCD-H20

Indicador LCD alimentado por lazo 4-20mA para montaje en cabezal



LCD-H20 es un indicador digital para instalación directamente en un lazo 4-20mA sin necesidad de alimentación externa.

LCD-H20 es diseñado para montaje en interior de un cabezal de un sensor con ventana de cristal.

El indicador está equipado con LCD de alto contraste, con dígitos de fácil lectura.

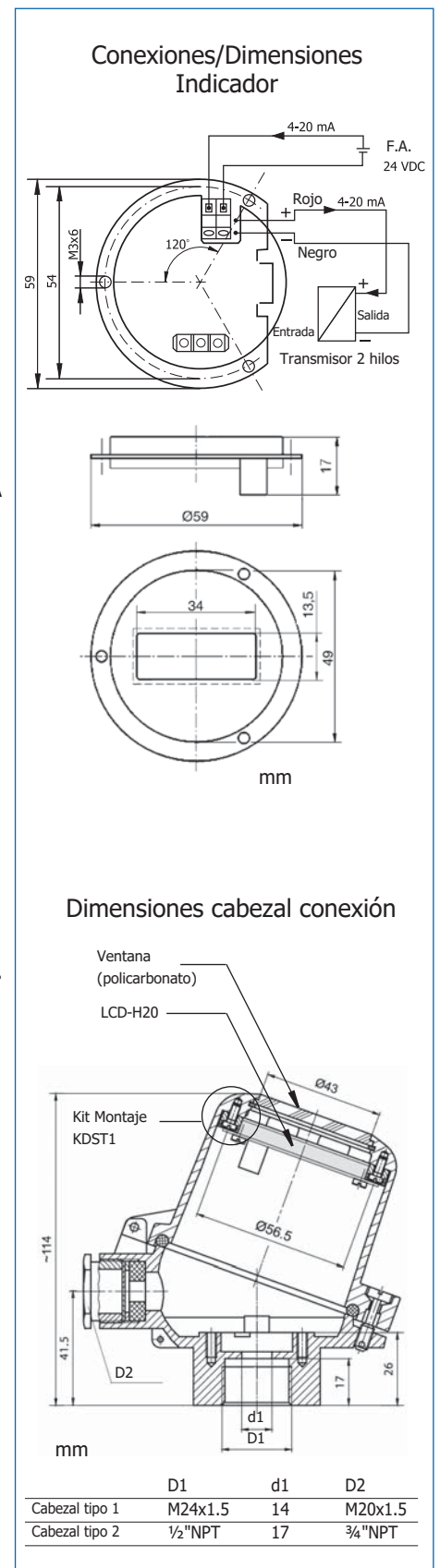
La escala es fácilmente programable, sin señal de referencia, por mediante 3 botones para los valores entre -1999 y 9999.

Como opción, LCD-H20 puede ser entregado montado en el cabezal.

- Instalación directamente en un lazo 4-20mA sin alimentación externa.
- Caída de tensión máx. de 2,5V.
- Pantalla LCD de alto contraste de 4 dígitos de 12mm de altura.
- Escalado mediante botones simples, sin necesidad de señal de referencia.
- Rango configurable entre -1999 a 9999 para entrada 4 a 20 mA.
- Etiquetas para diferentes unidades de ingeniería están incluidas.
- Precisión típica de 0.1% permite una alta precisión en las medidas.
- Transparente a HART.
- Diseñado para temperaturas ambiente entre -20 a +70 °C / - 4 a +158 °F.
- Protección IP65 cuando es montado en cabezal Tipo 1 y Tipo 2.

Especificaciones:

Corriente de entrada	4 - 20 mA
Rango operativo	3.8 - 22 mA
Caída de tensión	2.5 V
Indicación	
Pantalla	LCD negro con 4 dígitos incl. signo menos
Altura de los dígitos	12 mm
Rango de indicación	Entre: -1999 a 9999
Decimales	Selectable, 0 to 3
Unidades de ingeniería	Se incluye un juego de etiquetas
Tiempo de respuesta	Ajustable 0.25 s a 2 s
Configuración	Mediante 3 botones
Temperatura operativa	-20 a +70 °C / -4 a +158 °F
Precisión típica	±0.1 % del SPAN programado ±1 dígito
Dimensiones	Diameter 59 mm, thickness 20 mm
Protección	IP20 (IP65 con cabezal)
Conexión	Trenzados, ≤ 1 mm ² , Galga 16
Montaje	Cabezal de conexión Tipo 1 o Tipo 2 Con kit de montaje KDST1



Information de pedido LCD-H20

Solamente indicador	70LCDH2001
LCD-H20	
Conexión en cabezal Tipo 1	70LCDH2011
Conexión en cabezal Tipo 2	70LCDH2011US
Configuración	70CAL00001



LCD-H20

Loop Powered LCD Indicator for In-head Mounting



LCD-H20 is a digital indicator for installation directly in a 4-20 mA loop without need for external power.

LCD-H20 is designed for in-head mounting in a sensor connection head with glass window.

The indicator is equipped with high-contrast, easy-to-read LCD digits.

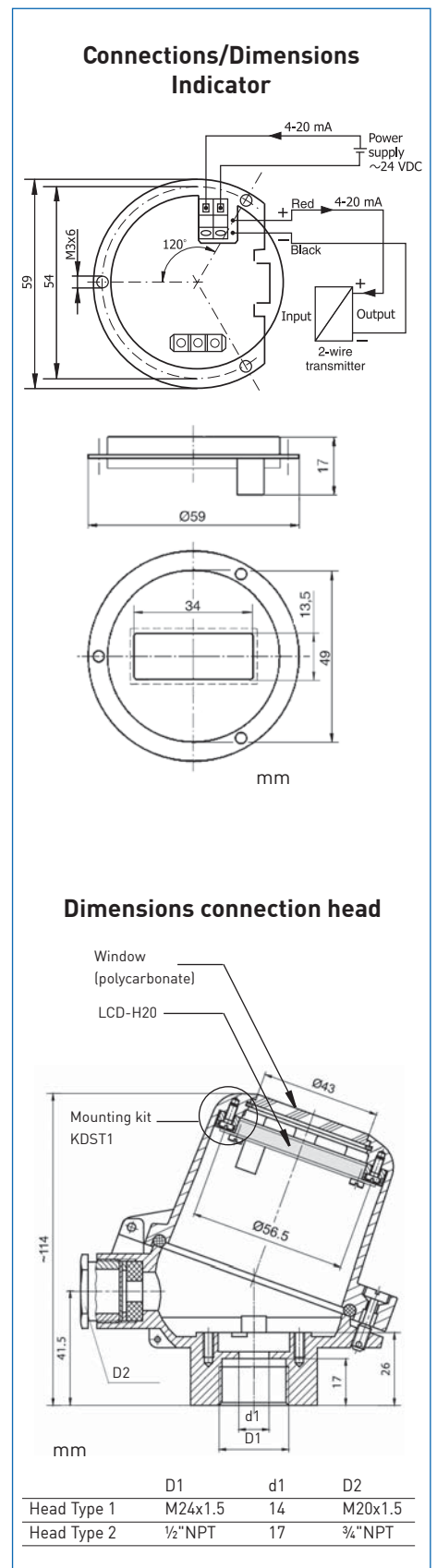
The scale is easily programmable, without reference signal, by three pushbuttons for any values between -1999 and 9999.

As an option, LCD-H20 can be delivered mounted in a connection head.

- Installation directly in a 4-20 mA loop without need for power supply
- 2.5 V voltage drop
- High-contrast, 4-digit LCD display with 12 mm digits
- Simple pushbutton scaling without reference signal
- Any range between -1999 to 9999 for 4 to 20 mA input
- Labels for different engineering units are included
- Typical accuracy of 0.1 % allows for high precision read-outs
- HART transparent
- Designed for ambient temperatures between -20 to +70 °C / -4 to +158 °F
- Protection IP65 when mounted in connection head Type 1 or Type 2

Specifications:

Input Current	4 - 20 mA
Operating range	3.8 - 22 mA
Voltage drop	2.5 V
Indication	
Display	Black LCD with 4 digits incl. minus sign
Digit Height	12 mm
Indication range	Any range between -1999 to 9999
Decimals	Selectable, 0 to 3
Engineering units	Set of labels included (including blanks)
Response time	Adjustable 0.25 s to 2 s
Scale setting	3 pushbuttons
Operating temperature	-20 to +70 °C / -4 to +158 °F
Typical accuracy	±0.1 % of programmed span ±1 digit
Dimensions	Diameter 59 mm, thickness 20 mm
Protection	IP20 (IP65 in connection head)
Connection	Stranded, ≤ 1 mm ² , AWG 16
Mounting	Connection head Type 1 or Type 2 with mounting kit KDST1



Ordering information

LCD-H20 indicator only	70LCDH2001
LCD-H20	
in connection head Type 1	70LCDH2011
in connection head Type 2	70LCDH2011US
Configuration	70CAL00001