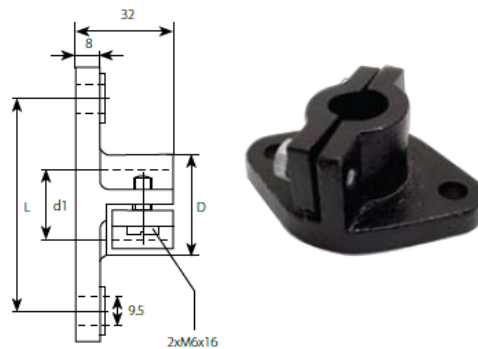
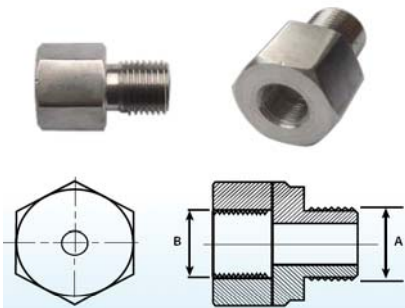
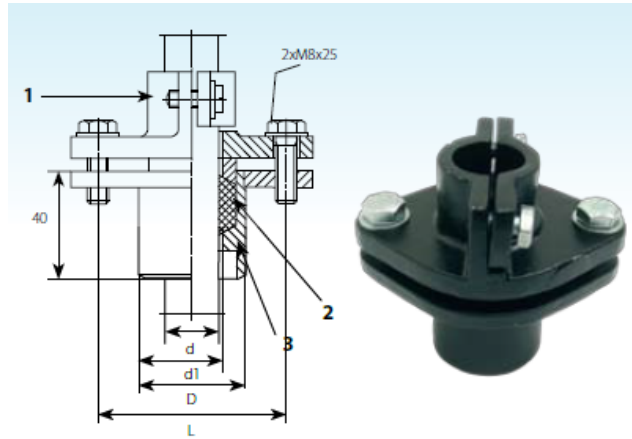
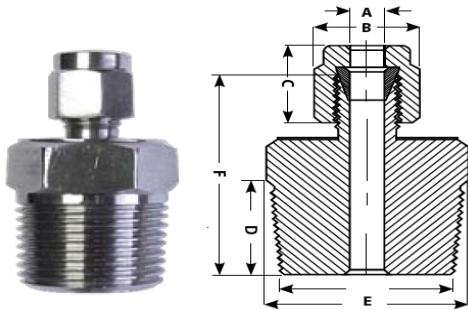


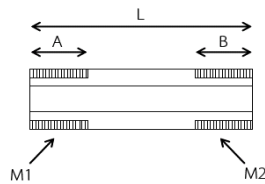
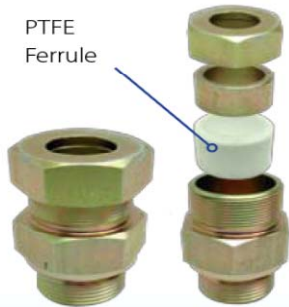
RACORES Y ACCESORIOS DE CONEXION

Racores de compresión mediante doble bi-cono, en diferentes materiales constructivos AISI-316L, Latón, Latón Niquelado, Acero Carbono, etc..

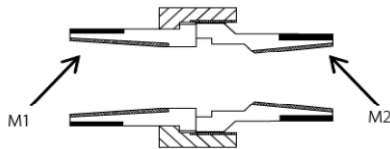
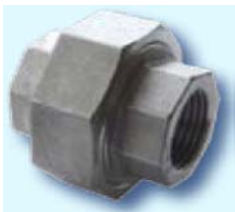
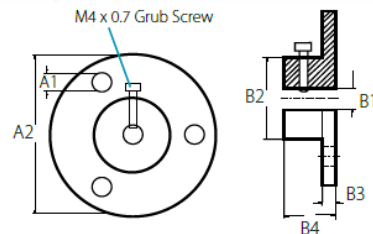
Reducciones de rosca, Adaptadores rosca macho-hembra, nipples y uniones de tres piezas.



PTFE
 Ferrule



M4 x 0.7 Grub Screw



SEDEM

Suministro de Instrumentos y Elementos de Montaje, S.A.

Alts Forns, 52 · 08038 Barcelona · Spain

Tel: +34 93 223 0708 · Fax: +34 93 223 1801 · Email: sedem@sedemsa.es

Accesorios de Montaje

Cables de Conexión

Cables para RTD'S termoresistencias de hilos de cobre, cables de termopar y cables para extensión de termopar, se diferencian en que los cables del termopar deben generar la señal en mV del termopar y los cables para la extensión tienen la función de llevar los mV al instrumento de medición.

A continuación detallamos los aspectos más relevantes a la hora de solicitar un cable:

- **Calibración:** J,K,N,R,S,B,T,E
- **Medida de galga:** AWG (diámetro hilo)
- **Hilos sólidos ó trenzados:** 1 hilos ó 7 hilos
- **Grado termopar ó extensión:**
Para construcción de termopar ó para extensión de la señal
- **Clase:** Tolerancia estándar ó especial
- **Codificación de colores:** Según Norma requerida
- **Longitud bobina:** Especificar, 100, 200, 500, 1000 metros
- **Variación de la cantidad:** La facturación se realizará de acuerdo a la cantidad real suministrada, más ó menos de 10%.
- **Funda de los hilos, interior:** Especificar material
- **Funda del par de hilos ó externa:** Especificar material
- **Cubierta adicional externa:** Cubierta exterior de Acero Inox., Cubierta de malla metálica de acero Inox., Cubierta de malla metálica de INCONEL 600
- **Certificados de cumplimiento:** A especificar con el pedido
- **Requerimientos especiales:** Fabricado según especificaciones del cliente



Cables con Aislamiento Mineral - MIC

La funda exterior es de metal maleable con un gran rango de posibles diámetros, conteniendo uno ó varios pares de hilos termopar, pudiendo ser doblado ó conformado según requiera la aplicación. La funda exterior protege los hilos de oxidación ó ambientes hostiles los cuales podrían destruir rápidamente los hilos.

Sus principales Características son:

- Cable a prueba de fuego
- Rápido y preciso
- Estanco a humedad y gases
- Rangos de temperatura -200 a 1480°C
- Fundas para aplicaciones corrosivas
- Rango de presiones muy elevado
- Muy Resistente a choques térmicos
- Tolerancias de temperatura y diámetros normalizados.



SEDEM

Suministro de Instrumentos y Elementos de Montaje, S.A.

Alts Forns, 52 · 08038 Barcelona · Spain

Tel: +34 93 223 0708 · Fax: +34 93 223 1801 · Email: sedem@sedemsa.es

Transmisores de Temperatura



APAQ C/R 130
Transmisor programable a 2-hilos
Transmisor para Pt100 y Pt1000 Sensores

Entrada: RTD
Salida: 4-20mA
Configuración: App (via NFC)
Precisión: $\pm 0.15\%$ del Span



IPAQ C/R 202
Transmisor programable a 2-hilos
Transmisor para Pt100 y Pt1000 Sensores

Entrada: RTD
Salida: 4-20mA
Configuración: PC (via USB Interface)
Precisión: $\pm 0.1\%$ del Span
Aprobaciones: ATEX & IECEx (IPAQ C202)



MINIPAQ-HLP/-L
Transmisor programable a 2-hilos
Transmisor para Pt100 y Pt1000 Sensores

Entrada: RTD, T/C
Salida: 4-20mA
Configuración: PC (via USB Interface)
Precisión: $\pm 0.15\%$ del Span



IPAQ C/R 330
Transmisor Programable
Universal a 2-hilos

Entrada: RTD, T/C, Ω , mV
Salida: 4-20mA
Configuración: PC (via USB Interface) App (via NFC o Bluetooth®)
Precisión: $\pm 0.08\%$ del Span
Aislamiento: 1500 VAC
Aprobaciones: ATEX / IECEx / cFMus



IPAQ C/R 530
Transmisor Universal HART®
a 2-hilos

Entrada: RTD, T/C, Ω , mV
Salida: 4-20mA, HART®7
Configuración: PC (via USB Interface) App (via NFC o Bluetooth®) HART, DD, DTM
Precisión: $\pm 0.1\%$ del Span
Aislamiento: 1500 VAC
Aprobaciones: ATEX / IECEx / cFMus



IPAQ C/R 520
Transmisor Universal HART®
2x Entradas a 2-hilos

Entrada: RTD, T/C, Ω , mV
Salida: 4-20 mA, HART®
Configuración: PC (via USB Interface) HART, DD, DTM
Precisión: $\pm 0.05\%$ del Span
Aislamiento: 1500 VAC
Aprobaciones: ATEX / IECEx / SIL2

