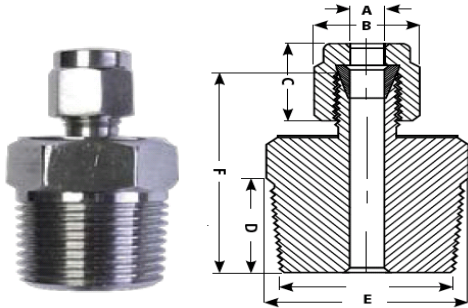


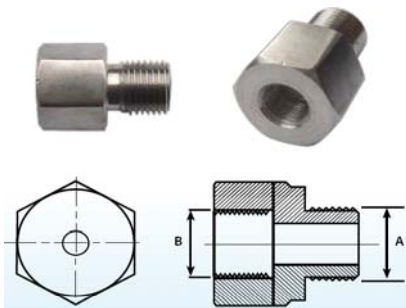
RACORES Y ACCESORIOS DE CONEXION

Racores de compresión mediante doble bi-cono, en diferentes materiales constructivos AISI-316L, Latón, Latón Niquelado, Acero Carbono, etc..

Reducciones de rosca, Adaptadores rosca macho-hembra, nipples y uniones de tres piezas.

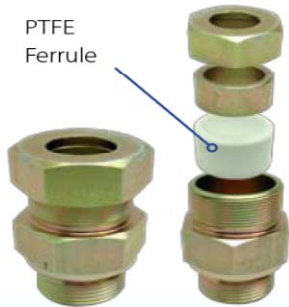


MAT.	Rosca	A	B	C	D	E	F
AISI316L	1/4NPT-M	3	11	12	14	14	29
AISI316L	1/4NPT-M	6	14	13	14	14	31
AISI316L	1/4NPT-M	8	16	14	14	14	31
AISI316L	3/8NPT-M	6	14	12	14	18	31
AISI316L	1/2NPT-M	6	14	13	19	22	37
AISI316L	1/2NPT-M	8	16	14	19	22	38
AISI316L	1/2NPT-M	10	18	14	19	22	38

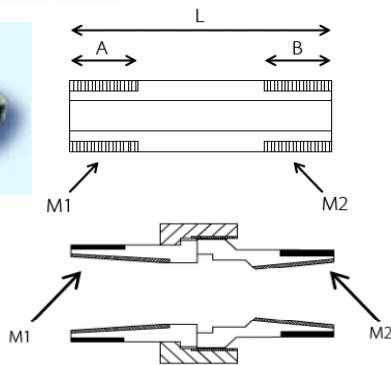


MAT.	Rosca A	Rosca B

PTFE
Ferrule



MAT.	Rosca	Ø D



MAT.	Rosca M1=M2	A=B	L	SCH

MAT.	Rosca M1=M2	SCH

GUIA DE REFERENCIA

Accesorios de Montaje

Cables de Conexión

Cables para RTD'S termoresistencias de hilos de cobre, cables de termopar y cables para extensión de termopar, se diferencian en que los cables del termopar deben generar la señal en mV del termopar y los cables para la extensión tienen la función de llevar los mV al instrumento de medición.

A continuación detallamos los aspectos más relevantes a la hora de solicitar un cable:

- **Calibración:** J,K,N,R,S,B,T,E
- **Medida de galga:** AWG (diámetro hilo)
- **Hilos sólidos ó trenzados:** 1 hilos ó 7 hilos
- **Grado termopar ó extensión:**
Para construcción de termopar ó para extensión de la señal
- **Clase:** Tolerancia estándar ó especial
- **Codificación de colores:** Según Norma requerida
- **Longitud bobina:** Especificar, 100, 200, 500, 1000 metros
- **Variación de la cantidad:** La facturación se realizará de acuerdo a la cantidad real suministrada, más ó menos de 10%.
- **Funda de los hilos, interior:** Especificar material
- **Funda del par de hilos ó externa:** Especificar material
- **Cubierta adicional externa:** Cubierta exterior de Acero Inox., Cubierta de malla metálica de acero Inox., Cubierta de malla metálica de INCONEL 600
- **Certificados de cumplimiento:** A especificar con el pedido
- **Requerimientos especiales:** Fabricado según especificaciones del cliente



Cables con Aislamiento Mineral - MIC

La funda exterior es de metal maleable con un gran rango de posibles diámetros, conteniendo uno ó varios pares de hilos termopar, pudiendo ser doblado ó conformado según requiera la aplicación. La funda exterior protege los hilos de oxidación ó ambientes hostiles los cuales podrían destruir rápidamente los hilos.

Sus principales Características son:

- Cable a prueba de fuego
- Rápido y preciso
- Estanco a humedad y gases
- Rangos de temperatura -200 a 1480°C
- Fundas para aplicaciones corrosivas
- Rango de presiones muy elevado
- Muy Resistente a choques térmicos
- Tolerancias de temperatura y diámetros normalizados.



SEDEM

Suministro de Instrumentos y Elementos de Montaje, S.A.

Alts Forns, 52 · 08038 Barcelona · Spain

Tel: +34 93 223 0708 · Fax: +34 93 223 1801 · Email: sedem@sedemsa.es

CONVERTIDORES INOR

Convertidores para montaje en cabezal de sonda, programables a 2 hilos, modelo APAQ-HRF analógico, modelo C-201 para RTD y digital modelo MINIPAQ-HLP para RTD y TC. Programables universales, aislados de altas prestaciones y precisión, también ATEX, modelos IPAQ-H y IPAQ-HPLUS. Compatibles con HART, modelos MESO-H y C-520, con Profibus universal, alta precisión, modelo PROFIPAQ-H. INOR ofrece 5 años de garantía en toda la gama.



GUIA DE REFERENCIA