

CATALOGO SONDAS DE TEMPERATURA

SEDEM, S.A. con mas de 45 años de experiencia en el diseño, fabricación y calibración de sondas de temperatura, tiene como objetivo, ofrecer una atención personalizada a los clientes que demandan un alto grado de exigencia. Este objetivo esta dirigido y gestionado por expertos profesionales capaces de asesorarle en cualquier proyecto ó aplicación.



Nuestro catalogo pretende ayudarle a elegir y describir de manera fácil la sonda que se ajuste a su aplicación, por otra parte encontrara los accesorios adecuados para el montaje. En el apartado teórico y documental podrá obtener la información necesaria para abordar cualquier proyecto al respecto.

GUIA DE REFERENCIA RAPIDA RTD'S

TERMORESISTENCIAS PT100 IEC 60751 -200°C a 650°C

ACCESORIOS



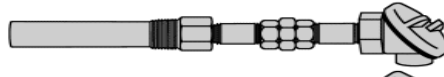
Tipo: RA



Tipo: RGN



Tipo: RTRS



Tipo: RRSV



Tipo: RW



Tipo: RGB



Tipo: RL



Tipo: RSAN



Tipo: RR



Tipo: RCON



Tipo RLXX:



Tipo: RBAY



Tipo: RUME



Tipo: RSUP



Tipo: RM



Tipo: RPOR

Tipo: ESPECIALES



Conectores



Racores de Montaje



Cabezales eléctricos



Convertidores de Señal



Vainas

RA

Termo resistencia para montaje en conductos de aire, gas y agua

APLICACIÓN

Moderada presión y caudal

Temperatura del proceso: -50° a +400°C

Grado de protección: Según cabezal de conexión

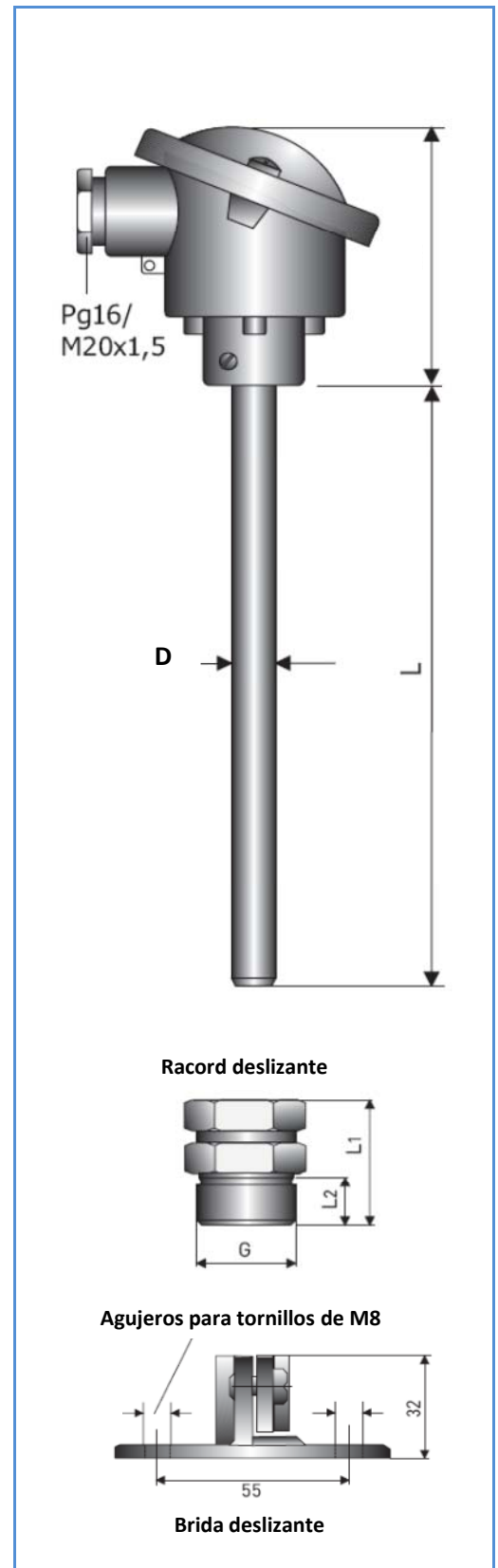
Unidad de medida interna: Acero inoxidable, incluye muelles de carga

Tiempo de respuesta:

Tipo		Aire 1m/s	Agua 0,4 m/s
		t 0,5 - 0,9	t 0,5 - 0,9
∅	6	50seg - 2,5min	3seg - 7seg
∅	8	80seg - 4min	11seg - 35seg
∅	10	2min - 6,2min	17seg - 52seg

Detalles Técnicos Adicionales:

<table border="1"> <tr> <td></td><td></td><td></td><td>R</td><td>A</td><td></td><td></td><td></td><td></td><td></td> </tr> </table>													R	A					
			R	A															
Versión S Temp. -50 a +400°C F Temp. -200 a +600°C E Alta Vibración U Compactada					ATEX 0 No 1 Ex ia 2 Ex d														
Diámetro D Especificar en mm					Conexión a Proceso 0 Sin Racord 1 R 1/4"G 2 R 1/2"G 3 R 3/4"G 4 R 1"G 5 R 1/4"NPT 6 R 1/2"NPT 7 R 3/4"NPT 8 R 1"NPT 9 Brida X Otras														
Material 1 AISI-316L 2 AISI-304 T Titanio X Otros					Conexión Eléctrica 3 3 Hilos + zócalo 4 4 Hilos + zócalo 0 3 Hilos sueltos 1 4 Hilos sueltos C Convertidor, 3h														
Nº de sensores 1 Simple 2 Doble 0 Sin unidad interna																			
Clase Sensor 1 Pt100 Clase B 2 Pt100 Clase A 3 Pt100 1/3 DIN 4 Pt100 1/10 DIN X Otras																			
Longitud L Especificar en mm																			
Cabezal de Conexión B Tipo B IP65 Aluminio K Tipo KNN IP65 Nilón + Fibras vidrio P Tipo KNE IP65 Aluminio S Tipo 316L IP68 AISI-316L					D Tipo ATEX d IP66 Aluminio U Tipo BUZ IP53 Aluminio Tornillo H Tipo BUZH IP53 Aluminio X Otros														



GUIA DE REFERENCIA

* Si desea un certificado de calibración de la sonda, indíquelo en su consulta, mínimo en 2 puntos

RCON

Termo resistencia para montaje en espacios reducidos con conector tipo electroválvula.

APLICACIÓN

Moderada presión y caudal, para gases y líquidos

Temperatura del proceso: -50° a +400°C

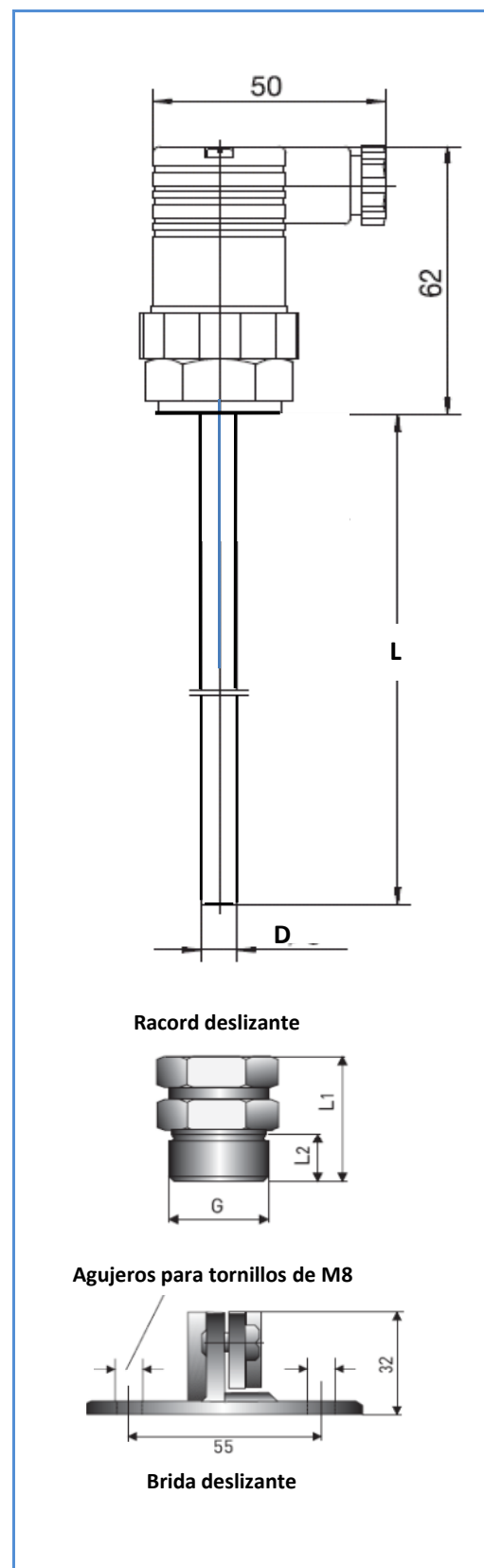
Grado de protección: IP65 DIN 175301-803 (DIN43650)

Tiempo de respuesta:

Tipo		Aire 1m/s	Agua 0,4 m/s
		t 0,5 - 0,9	t 0,5 - 0,9
Ø	6	50seg - 2,5min	3seg - 7seg
Ø	8	80seg - 4min	11seg - 35seg
Ø	10	2min - 6,2min	17seg - 52seg
Ø	12	2,5min - 7,6min	22seg - 1,1min

Detalles Técnicos Adicionales:

R	C	O	N																
Versión																			
S Temp. -50 a +400°C																			
F Temp. -200 a +600°C																			
E Alta Vibración																			
U Compactada																			
Diámetro																			
Especificar en mm																			
Material																			
1 AISI-316L																			
2 AISI-304																			
T Titanio																			
O Otros																			
Nº de sensores																			
1 Simple																			
2 Doble																			
Clase Sensor																			
1 Pt100 Clase B																			
2 Pt100 Clase A																			
3 Pt100 1/3 DIN																			
4 Pt100 1/10 DIN																			
X Otras																			
Longitud																			
Especificar en mm																			
Conector de Conexión																			
1 PG 9																			
2 PG11																			
X Otros																			
ATEX																			
0 No																			
1 Ex ia																			
Conexión a Proceso																			
0 Sin Racord																			
1 R 1/4"G																			
2 R 1/2"G																			
3 R 3/4"G																			
4 R 1"G																			
5 R 1/4"NPT																			
6 R 1/2"NPT																			
7 R 3/4"NPT																			
8 R 1"NPT																			
9 Brida																			
X Otras																			
Conexión Eléctrica																			
3 3 Hilos																			
4 4 Hilos																			



GUIA DE REFERENCIA

RGB

Termo resistencia para montaje roscado en tuberías y depósitos, con extensión

APLICACIÓN

Moderada presión y caudal, para gases y líquidos

Temperatura del proceso: -50° a +400°C

Grado de protección: Según cabezal de conexión

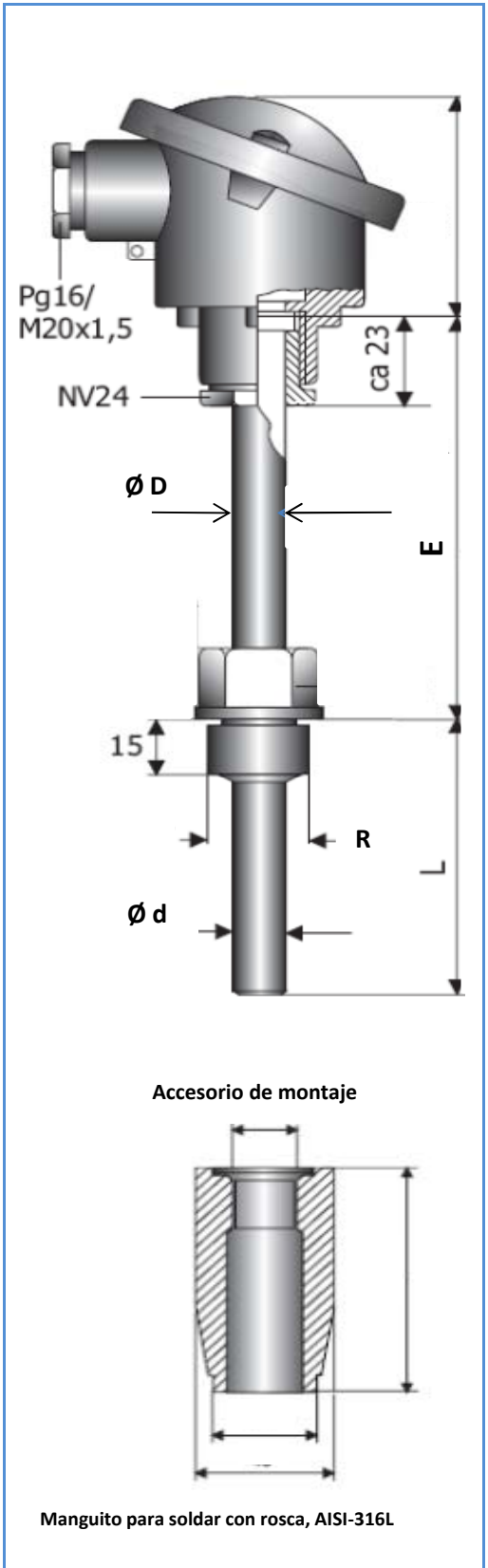
Unidad de medida interna: Acero inoxidable, incluye muelles de carga

Tiempo de respuesta:

Tipo		Aire 1m/s	Agua 0,4 m/s
		t 0,5 - 0,9	t 0,5 - 0,9
∅	6	50seg - 2,5min	3seg - 7seg
∅	8	80seg - 4min	11seg - 35seg
∅	10	2min - 6,2min	17seg - 52seg
∅	12	2,5min - 7,6min	22seg - 1,1min

Detalles Técnicos Adicionales:

R	G	B																		
Versión												ATEX								
S Temp. -50 a +400°C												0 No								
F Temp. -200 a +600°C												1 Ex ia								
E Alta Vibración												2 Ex d								
U Compactada																				
Diámetro D / d												Conexión a Proceso								
Especificar en mm												0 Sin Racord								
Material												1 R 1/4"G								
1 AISI-316L												2 R 1/2"G								
2 AISI-304												3 R 3/4"G								
T Titanio												4 R 1"G								
O Otros												5 R 1/4"NPT								
Nº de sensores												6 R 1/2"NPT								
1 Simple												7 R 3/4"NPT								
2 Doble												8 R 1"NPT								
0 Sin unidad interna												X Otras								
Clase Sensor												Conexión Eléctrica								
1 Pt100 Clase B												3 3 Hilos + zócalo								
2 Pt100 Clase A												4 4 Hilos + zócalo								
3 Pt100 1/3 DIN												0 3 Hilos sueltos								
4 Pt100 1/10 DIN												1 4 Hilos sueltos								
X Otras												C Convertidor, 3h								
Longitud L / E																				
Especificar en mm																				
Cabezal de Conexión																				
B Tipo B IP65 Aluminio		D Tipo ATEX d IP66 Aluminio																		
K Tipo KNN IP65 Nilón + Fibras vidrio		U Tipo BUZ IP53 Aluminio Tornillo																		
P Tipo KNE IP65 Aluminio		H Tipo BUZH IP53 Aluminio																		
S Tipo 316L IP68 AISI-316L		X Otros																		



GUIA DE REFERENCIA

* Si desea un certificado de calibración de la sonda, indíquelo en su consulta, mínimo en 2 puntos

RGN

Termo resistencia para montaje roscado en tuberías y depósitos, sin extensión

APLICACIÓN

Moderada presión y caudal, para gases y líquidos

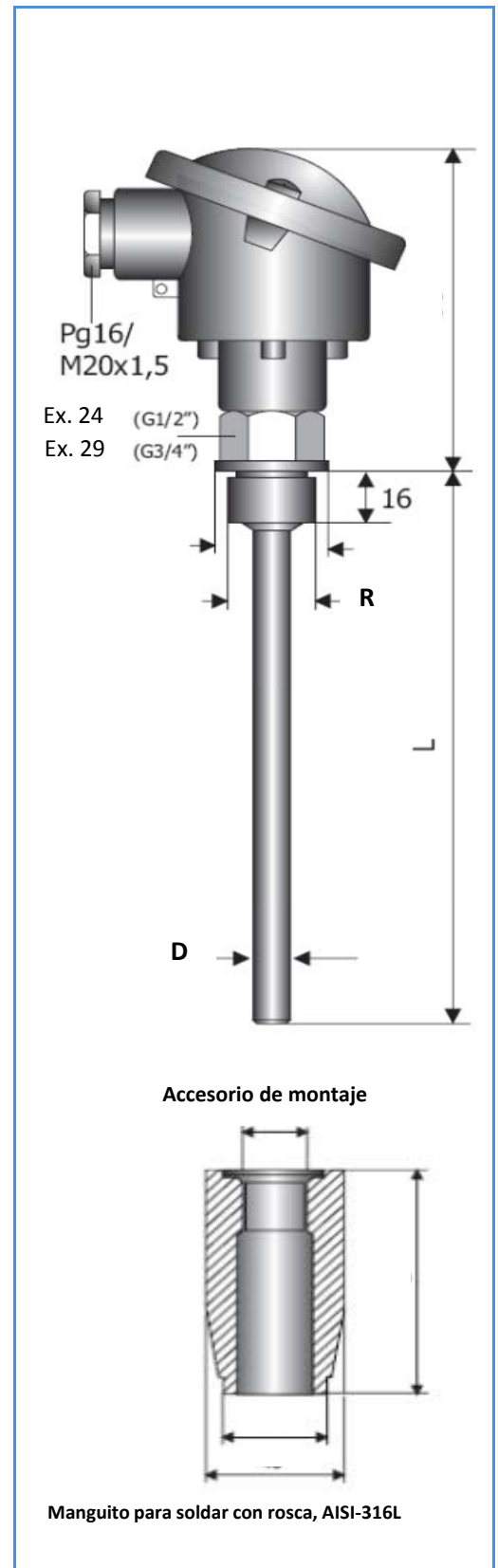
- Temperatura del proceso: -50° a +400°C
- Grado de protección: Según cabezal de conexión
- Unidad de medida interna: Acero inoxidable, incluye muelles de carga
- Tiempo de respuesta:

Tipo		Aire 1m/s	Agua 0,4 m/s
		t 0,5 - 0,9	
Ø	6	50seg - 2,5min	3seg - 7seg
Ø	8	80seg - 4min	11seg - 35seg
Ø	10	2min - 6,2min	17seg - 52seg
Ø	12	2,5min - 7,6min	22seg - 1,1min

Detalles Técnicos Adicionales:

R	G	N							
Versión									
S Temp. -50 a +400°C									
F Temp. -200 a +600°C									
E Alta Vibración									
U Compactada									
Diámetro D									
Especificar en mm									
Material									
1 AISI-316L									
2 AISI-304									
T Titanio									
O Otros									
Nº de sensores									
1 Simple									
2 Doble									
0 Sin unidad interna									
Clase Sensor									
1 Pt100 Clase B									
2 Pt100 Clase A									
3 Pt100 1/3 DIN									
4 Pt100 1/10 DIN									
X Otras									
Longitud L									
Especificar en mm									
Cabezal de Conexión									
B Tipo B IP65 Aluminio		D Tipo ATEX d IP66 Aluminio							
K Tipo KNN IP65 Nilón + Fibras vidrio		U Tipo BUZ IP53 Aluminio Tornillo							
P Tipo KNE IP65 Aluminio		H Tipo BUZH IP53 Aluminio							
S Tipo 316L IP68 AISI-316L		X Otros							

* Si desea un certificado de calibración de la sonda, indíquelo en su consulta, mínimo en 2 puntos



GUIA DE REFERENCIA

RL

Termo resistencia para montaje mediante racord deslizante en espacios reducidos

APLICACIÓN

Moderada presión y caudal, para gases y líquidos

Temperatura del proceso: -50° a +400°C

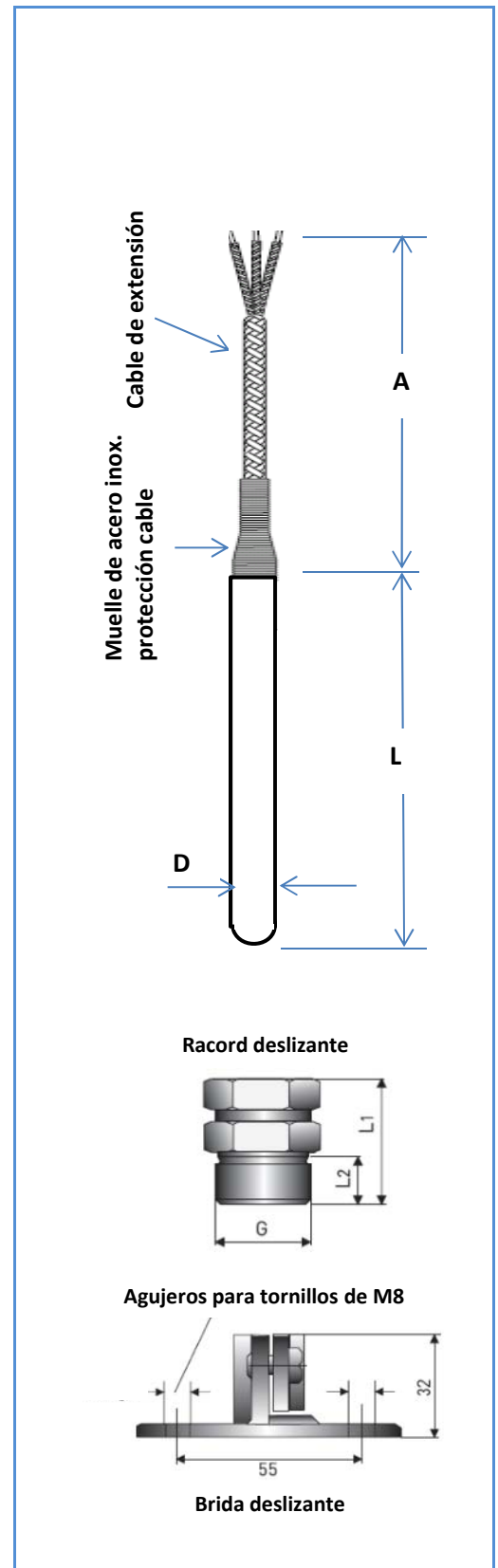
Grado de protección: IP20

Tiempo de respuesta:

Tipo	Aire 1m/s		Agua 0,4 m/s	
	t 0,5 - 0,9		t 0,5 - 0,9	
Ø 6	6	50seg - 2,5min	3seg - 7seg	
Ø 8	8	80seg - 4min	11seg - 35seg	
Ø 10	10	2min - 6,2min	17seg - 52seg	
Ø 12	12	2,5min - 7,6min	22seg - 1,1min	

Detalles Técnicos Adicionales:

[] [] [] [] [] [] [] [] [] [] [] []											
Versión											
S Temp. -50 a +400°C		F Temp. -200 a +600°C		E Alta Vibración		U Compactada					
								ATEX			
								1 No			
								2 Ex ia			
Diámetro D											
Especificar en mm											
Material											
1 AISI-316L		2 AISI-304		T Titanio		O Otros					
Nº de sensores											
1 Simple		2 Doble									
Clase Sensor											
1 Pt100 Clase B		2 Pt100 Clase A		3 Pt100 1/3 DIN		4 Pt100 1/10 DIN					
								Conexión a Proceso			
				1 R 1/4"G		2 R 1/2"G		3 R 3/4"G		4 R 1"G	
				5 R 1/4"NPT		6 R 1/2"NPT		7 R 3/4"NPT		8 R 1"NPT	
								X Otras			
Longitudes A / L											
Especificar en mm											
								Conexión Eléctrica			
								0 3 Hilos sueltos			
								1 4 Hilos sueltos			
* Especificar el tipo de cable :											
* Si desea un certificado de calibración de la sonda, indíquelo en su consulta, mínimo en 2 puntos											



GUIA DE REFERENCIA

RLXX

Termo resistencia encamisada, para montaje mediante racord deslizante en espacios reducidos

APLICACIÓN

Moderada presión y caudal, para gases y líquidos

Temperatura del proceso: -50° a +400°C

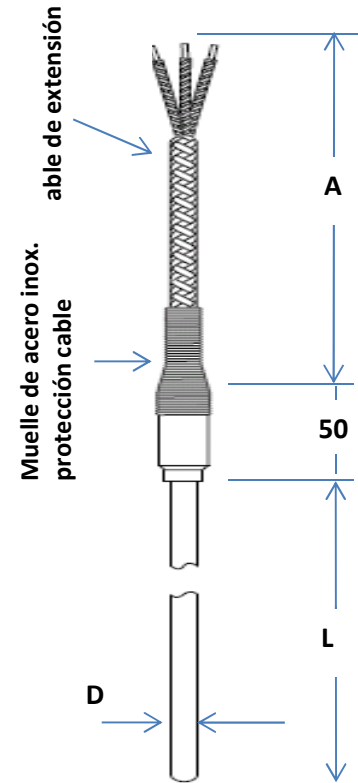
Grado de protección: IP20

Tiempo de respuesta:

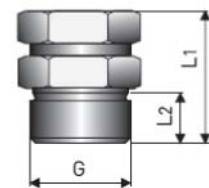
Tipo		Aire 1m/s	Agua 0,4 m/s
		t 0,5 - 0,9	t 0,5 - 0,9
∅	6	50seg - 2,5min	3seg - 7seg
∅	8	80seg - 4min	11seg - 35seg
∅	10	2min - 6,2min	17seg - 52seg
∅	12	2,5min - 7,6min	22seg - 1,1min

Detalles Técnicos Adicionales:

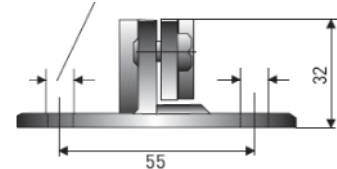
R	L	X	X																
Versión																			
S Temp. -50 a +400°C																			
F Temp. -200 a +600°C																			
E Alta Vibración																			
ATEX																			
1 No																			
2 Ex ia																			
Diámetro D																			
Especificar en mm																			
Material																			
1 AISI-316L																			
2 AISI-304																			
T Titanio																			
O Otros																			
Conexión a Proceso																			
1 R 1/4"G																			
2 R 1/2"G																			
3 R 3/4"G																			
4 R 1"G																			
5 R 1/4"NPT																			
6 R 1/2"NPT																			
7 R 3/4"NPT																			
8 R 1"NPT																			
X Otras																			
Nº de sensores																			
1 Simple																			
2 Doble																			
Conexión Eléctrica																			
0 3 Hilos sueltos																			
1 4 Hilos sueltos																			
Clase Sensor																			
1 Pt100 Clase B																			
2 Pt100 Clase A																			
3 Pt100 1/3 DIN																			
4 Pt100 1/10 DIN																			
X Otras																			
Longitudes A / L																			
Especificar en mm																			
* Especificar el tipo de cable :																			
* Si desea un certificado de calibración de la sonda, indíquelo en su consulta, mínimo en 2 puntos																			



Racord deslizante



Agujeros para tornillos de M8



Brida deslizante

GUIA DE REFERENCIA

RR

Sonda encamisada con aislamiento mineral con terminación de hilos sueltos

APLICACIÓN

respuestas rápidas y alta precisión

Temperatura del proceso: -50° a +400°C

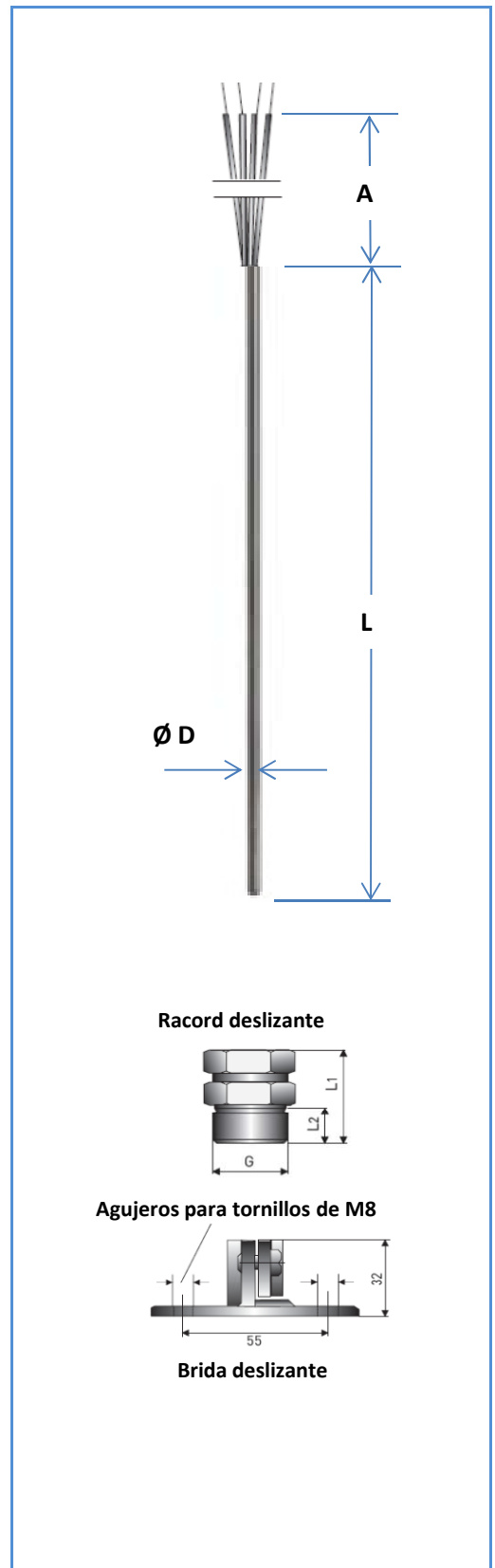
Grado de protección: Sin protección

Tiempo de respuesta:

Tipo		Aire 3m/s	Agua 0,4 m/s
		t 0,5	t 0,5
∅	3	18seg	2,5seg
∅	6	40seg	3seg

Detalles Técnicos Adicionales:

[] [] [] [] [] [] [] [] [] [] []									
Versión									
S Temp. -50 a +400°C									
F Temp. -200 a +600°C									
E Alta Vibración									
Diámetro D									
Especificar en mm									
Material									
1 AISI-316									
2 AISI-446									
T INCONEL 600									
O Otros									
Nº de sensores									
1 Simple									
2 Doble									
Clase Sensor									
1 Pt100 Clase B									
2 Pt100 Clase A									
3 Pt100 1/3 DIN									
4 Pt100 1/10 DIN									
X Otras									
Longitud L									
Especificar en mm									
Terminación eléctrica									
1 Hilos sueltos									
X Otros									
Longitud A hilos									
En mm									
Conexión a proceso									
0 Sin Racord									
1 R 1/4"G									
2 R 1/2"G									
3 R 3/4"G									
4 R 1"G									
5 R 1/4"NPT									
6 R 1/2"NPT									
7 R 3/4"NPT									
8 R 1"NPT									
9 Brida									
X Otras									



GUIA DE REFERENCIA

* Si desea una galga de los hilos especifica indíquelo aquí:

* Si desea un certificado de calibración de la sonda, indíquelo en su consulta, mínimo en 2 puntos

RRSV

Termo resistencia montada sobre vaina

APLICACIÓN

Generación de Energía, Calderas, Petroquímica, Incineradores

Temperatura del proceso: -50° a +400°C

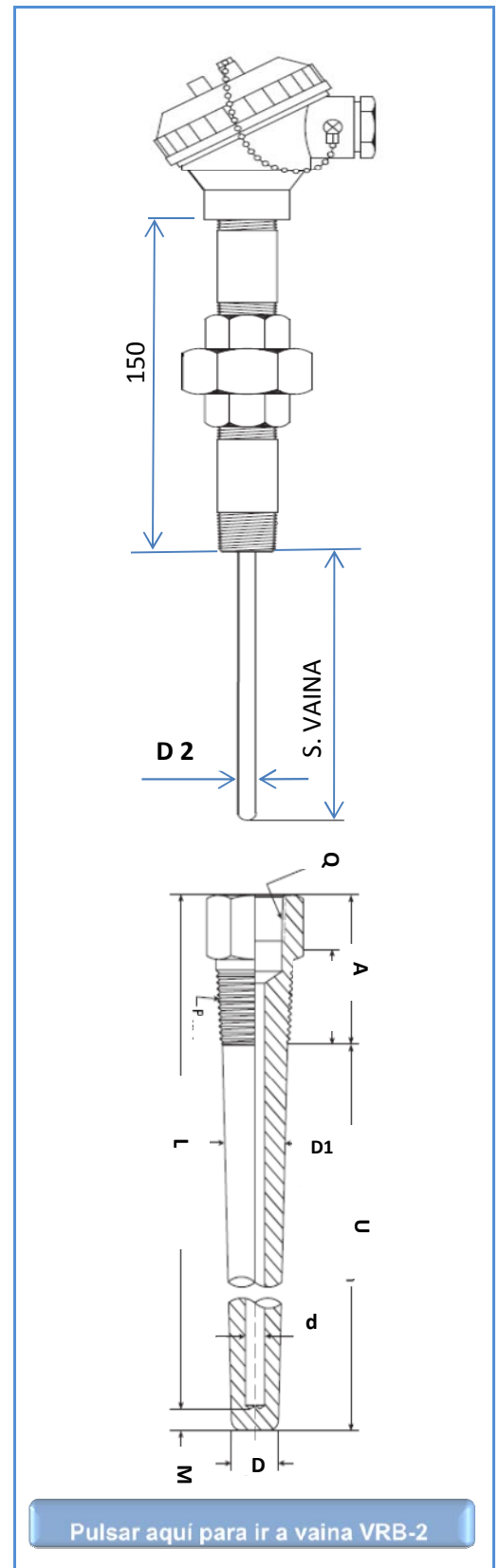
Grado de protección: Según cabezal de conexión

Tiempo de respuesta:

Tipo		Aire 1m/s	Agua 0,4 m/s
		t 0,5 - 0,9	t 0,5 - 0,9
∅	6	50seg - 2,5min	3seg - 7seg
∅	8	80seg - 4min	11seg - 35seg
∅	10	2min - 6,2min	17seg - 52seg

Detalles Técnicos Adicionales:

R	R	S	V																
Versión																			
S Temp. -50 a +400°C																			
F Temp. -200 a +600°C																			
E Alta Vibración																			
U Compactada																			
Diámetro D2 / d																			
Especificar en mm																			
Material																			
1 AISI-316L																			
2 AISI-304																			
T Titanio																			
O Otros																			
Nº de sensores																			
1 Simple																			
2 Doble																			
0 Sin unidad interna																			
Clase Sensor																			
1 Pt100 Clase B																			
2 Pt100 Clase A																			
3 Pt100 1/3 DIN																			
4 Pt100 1/10 DIN																			
X Otras																			
Longitud U / A																			
En mm																			
Cabezal de Conexión																			
B Tipo B IP65 Aluminio		D Tipo ATEX d IP67 Aluminio																	
K Tipo KNN IP65 Nilón + Fibras vidrio		U Tipo BUZ IP53 Aluminio Tornillo																	
P Tipo KNE IP65 Aluminio		H Tipo BUZH IP53 Aluminio																	
S Tipo 316L IP68 AISI-316L		X Otros																	
				ATEX															
				0 No															
				1 Ex ia															
				2 Ex d															
				Conexión a Vaina															
				1 R 1/4NPT AISI-316															
				2 R 1/2NPT AISI-316															
				3 R 3/4NPT AISI-316															
				4 R 1/4NPT A. Car.															
				5 R 1/2NPT A. Car.															
				6 R 3/4NPT A. Car.															
				X Otras															
				Conexión Eléctrica															
				3 3 Hilos + zócalo															
				4 4 Hilos + zócalo															
				0 3 Hilos sueltos															
				1 4 Hilos sueltos															
				C Convertidor, 3h															



GUIA DE REFERENCIA

RSAN

Termo resistencia para montaje con TRI-CLAMP en tuberías y depósitos, con extensión

APLICACIÓN

Uso alimentario ó sanitario con moderada presión y caudal, para gases y líquidos

Temperatura del proceso: -50° a +400°C

Grado de protección: Según cabezal de conexión

Unidad de medida interna: Acero inoxidable, incluye muelles de carga

Tiempo de respuesta:

Tipo	Aire 1m/s		Agua 0,4 m/s	
		t 0,5 - 0,9		t 0,5 - 0,9
∅ 6	6	50seg - 2,5min	3seg - 7seg	
∅ 8	8	80seg - 4min	11seg - 35seg	
∅ 10	10	2min - 6,2min	17seg - 52seg	
∅ 12	12	2,5min - 7,6min	22seg - 1,1min	

Detalles Técnicos Adicionales:

R S A N

Versión

- S Temp. -50 a +400°C
- F Temp. -200 a +600°C
- E Alta Vibración
- U Compactada

ATEX

- 0 No
- 1 Ex ia
- 2 Ex d

Diámetro D/D1

Especificar en mm

Conexión a Proceso

- 1 CLAMP 1/2
- 2 CLAMP 3/4
- 3 CLAMP 1
- 4 CLAMP 1,5
- 5 CLAMP 2
- X Otras

Nº de sensores

- 1 Simple
- 2 Doble
- 0 Sin unidad interna

Clase Sensor

- 1 Pt100 Clase B
- 2 Pt100 Clase A
- 3 Pt100 1/3 DIN
- 4 Pt100 1/10 DIN
- X Otras

Conexión Eléctrica

- 3 3 Hilos + zócalo
- 4 4 Hilos + zócalo
- 0 3 Hilos sueltos
- 1 4 Hilos sueltos
- C Convertidor, 3h

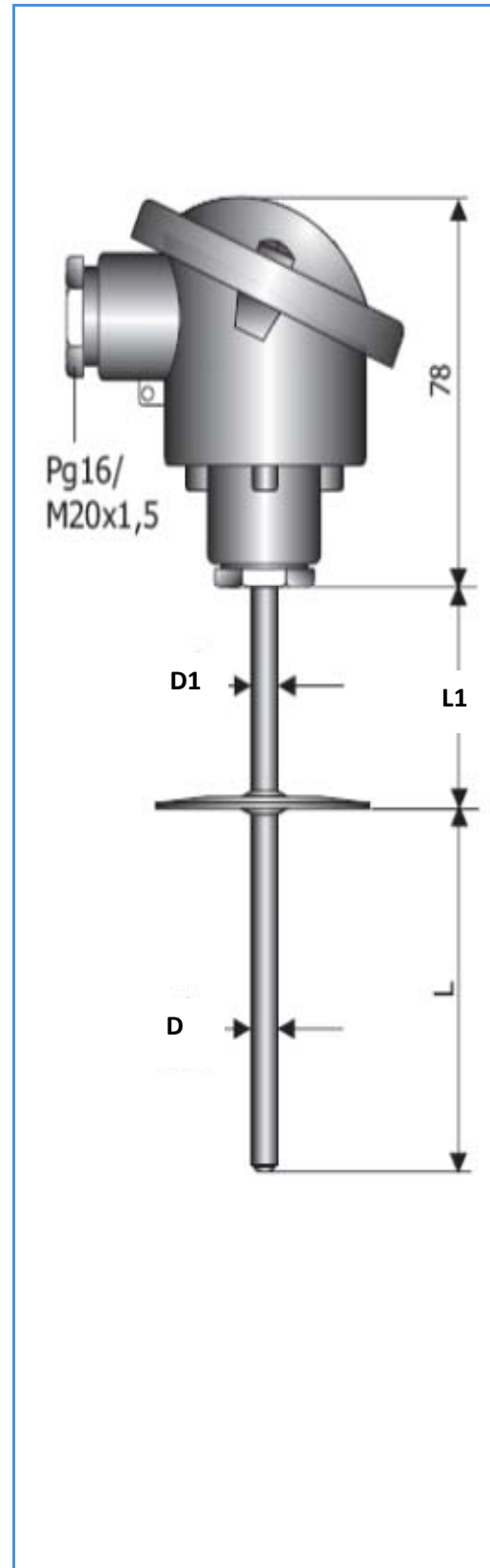
Longitud L / L1

Especificar en mm

Cabezal de Conexión

- | | |
|---------------------------------------|-----------------------------------|
| B Tipo B IP65 Aluminio | D Tipo ATEX d IP66 Aluminio |
| K Tipo KNN IP65 Nilón + Fibras vidrio | U Tipo BUZ IP53 Aluminio Tornillo |
| P Tipo KNE IP65 Aluminio | H Tipo BUZH IP53 Aluminio |
| S Tipo 316L IP68 AISI-316L | X Otros |

* Si desea un certificado de calibración de la sonda, indíquelo en su consulta, mínimo en 2 puntos



GUIA DE REFERENCIA

RSUP

Sonda de temperatura para la medición superficial

APLICACIÓN

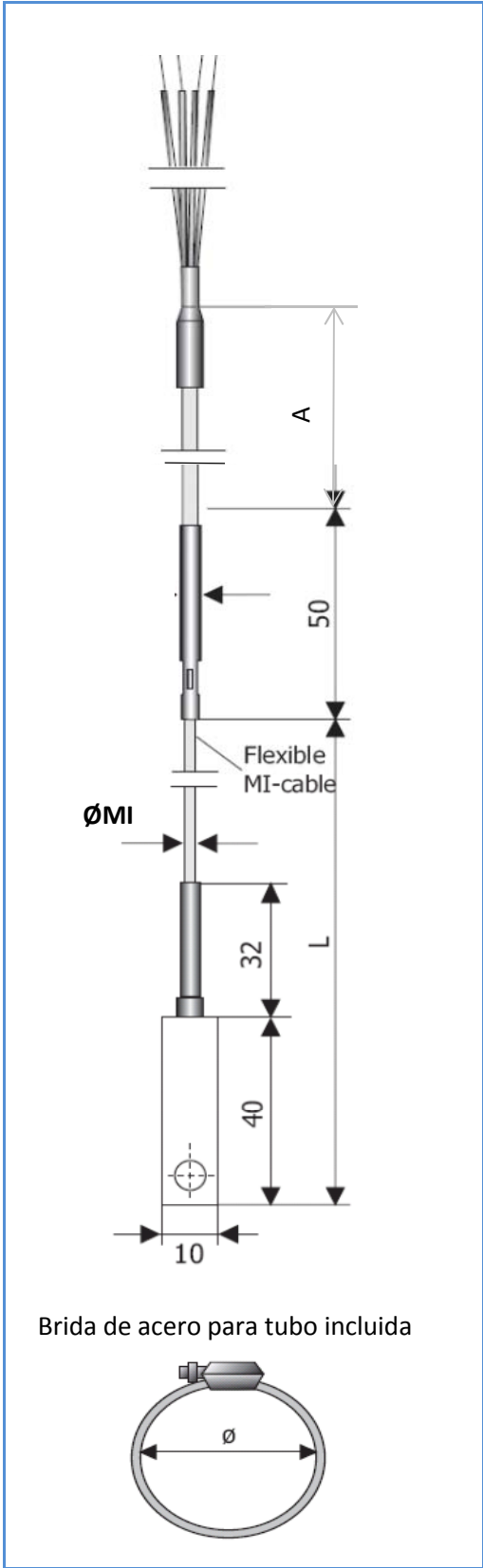
Para la medición superficial en tuberías y depósitos.

Temperatura del proceso: -50° a +400°C (cable -20 a +105°C)

Grado de protección: Según cabezal de conexión

Detalles Técnicos Adicionales:

R	S	U	P																	
Versión																				
S Temp. -50 a +400°C																				
F Temp. -200 a +600°C																				
E Alta Vibración																				
Diámetro MI cable																				
Especificar en mm																				
Material del cuerpo																				
1 Cobre																				
2 Otros																				
Nº de sensores																				
1 Simple																				
2 Doble																				
Clase Sensor																				
1 Pt100 Clase B																				
2 Pt100 Clase A																				
3 Pt100 1/3 DIN																				
4 Pt100 1/10 DIN																				
X Otras																				
Longitud L																				
Especificar en mm																				
Cabezal de conexión																				
B Tipo B IP65 Aluminio										D Tipo ATEX d IP66 Aluminio										
K Tipo KNN IP65 Nilón + Fibras vidrio										U Tipo BUZ IP53 Aluminio Tornillo										
P Tipo KNE IP65 Aluminio										H Hilos sueltos										
S Tipo 316L IP68 AISI-316L										X Otros										
* Si desea una galga de los hilos especifica indíquelo aquí:																				
* Si desea un certificado de calibración de la sonda, indíquelo en su consulta, mínimo en 2 puntos																				



GUIA DE REFERENCIA

RUME

Unidad de medida interna Pt100

APLICACIÓN

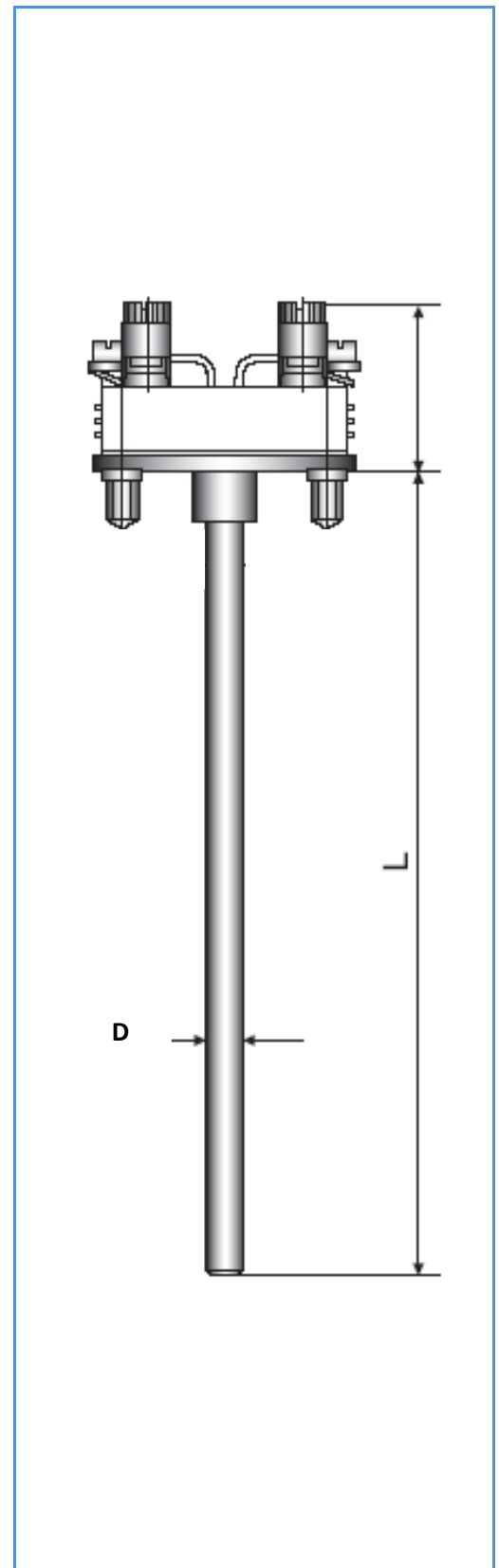
Montaje en interior cabezal de conexión

Temperatura del proceso: -50° a +400°C

Grado de protección: Según cabezal de conexión

Detalles Técnicos Adicionales:

R	U	M	E															
Versión																		
S Temp. -50 a +400°C																		
F Temp. -200 a +600°C																		
E Alta Vibración																		
U Compactada																		
Diámetro D																		
Especificar en mm																		
Material																		
1 AISI-304																		
2 AISI-316																		
T AISI-321																		
O Otros																		
Nº de sensores																		
1 Simple																		
2 Doble																		
Clase Sensor																		
1 Pt100 Clase B																		
2 Pt100 Clase A																		
3 Pt100 1/3 DIN																		
4 Pt100 1/10 DIN																		
X Otras																		
Longitud L																		
Especificar en mm																		
Cabezal de Conexión																		
B Tamaño DIN B, Ø Platillo 42mm																		
A Tamaño DIN A, Ø Platillo 54mm																		
* Si desea una galga de los hilos especifica indíquelo aquí:																		
* Si desea un certificado de calibración de la sonda, indíquelo en su consulta, mínimo en 2 puntos																		



GUIA DE REFERENCIA

Termoresistencias RTD'S

NOTAS

Termoresistencias RTD'S

NOTAS

Termoresistencias RTD'S

NOTAS

Termoresistencias RTD'S

NOTAS